

1967^{40°}
2007



Safe In
BASIC
PROXIMITY

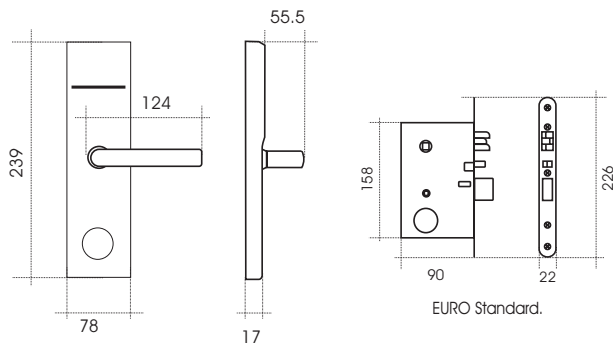
Serrature Elettroniche
Hotel Lock System

☆☆☆☆☆
indel B

gruppo  BERLONI

Let it B cool. Everywhere.

BASIC PROXIMITY



Interfaccia PMS (opzione)
PMS Interface (optional)



Espandibile per POS (opzione)
POS Expandible (optional)



Controllo accessi spazi comuni
Common space access control



Programmatore palmare
Handheld programmer



Energy Saver disponibile a richiesta
Energy saver available on request

Caratteristiche della Serratura / Lock Features

Il sistema di controllo accessi per hotel di Indel B è stato progettato per andare incontro alle necessità degli alberghi più moderni, coniugando stile, sicurezza e riduzione dei costi di gestione.

Il sistema combina la sicurezza della meccanica di alta qualità con un software avanzato che consente una completa programmazione delle serrature e la possibilità di controllo del registro degli accessi.

VANTAGGI SAFE IN BASIC PROXIMITY

Le serrature **Safe In BASIC PROXIMITY** di Indel B sono state attentamente progettate ed ingegnerizzate secondo gli standard più avanzati di qualità e di sicurezza.

Non richiede cavi di collegamento: alimentata da 4 batterie AA standard, allarme in caso di basso voltaggio (< 4,2 V).

Design: moderno, elegante e raffinato.

Materiali: placche in acciaio inox ricavate da un unico pezzo.

Memoria non volatile: Registrazione delle ultime 400 aperture.

Sicurezza meccanica: catenaccio di sicurezza, chiavistello con allarme porta non chiusa correttamente, chiavistello anti scasso.

Chiave meccanica di emergenza: permette l'apertura della serratura in caso di mancato funzionamento della parte elettronica.

Rilascio anti-panico: il catenaccio e i chiavistelli vengono richiamati automaticamente dall'abbassamento della maniglia interna, garantendo una rapida apertura in caso di emergenza.

"Non disturbare": un segnale luminoso esterno avvisa quando la camera è occupata.

Indel B intelligent Hotel Lock System is specially designed to meet the needs of modern hotels: maximum security, individual style and low operation costs.

The system combines physical security, electronic and computer technologies that provide complete programming and auditing Capabilities.

SAFE IN BASIC PROXIMITY ADVANTAGES

Indel B Safe In BASIC PROXIMITY guestroom locks have been carefully designed and engineered to provide the quality you need, to secure your valuable property and guests.

Stand-alone (no wires): powered by 4 standard AA batteries, low voltage alert (< 4,2 V).

Surface finish: stainless steel plates manufactured with single foaming technology

Non-volatile memory: records last 400 openings.

Mechanism: deadbolt, latch with alarming function, anti-theft latch.

Emergency mechanical key override: will allow the unlocking by the mechanical key when the electronic system does not work.

Panic release: deadbolt and latches are automatically retracted by inside handle for easy open.

"Do not disturb": an external light signal led advise when the guests are in the room.

Dati Tecnici / Technical Data

Requisiti hardware/Hardware requirements

CPU Pentium 400 Mhz o superiore
Pentium 400 Mhz or above CPU
1 porta COM disponibile/One free COM port
1 porta USB disponibile/One free USB port
display a colori VGA / VGA color display
64 MB o più di memoria RAM
64 MB or more RAM
500 MB di spazio libero su disco
500 MB hard disk space available

Requisiti software/Software requirements

Sistema operativo: Microsoft Windows 95/98, NT, 2000, XP o Vista
OS: Microsoft Windows 95/98, NT 2000, XP or Vista.
Database: Microsoft Access o/ or Microsoft SQL Server 7.0/2000

Serratura

Alimentazione/Power supply:

Memoria/Audit trail:

Ritardo chiusura dopo apertura:

Closing time delay after open:

Allarme batterie/Low voltage alarm:

Peso/Weight:

Finitura superficiale/Surface finishing:

Maniglia/Handle:

Dimensioni pannello frontale HxLxP:

Escutcheon dimensions HxWxD:

Dimensioni mortasa HxLxP:

Mortise dimensions HxWxD:

Certificazioni/Approvals:

6V, con 4 batterie alcaline standard AA da 1,5 V incluse
6V, with 4 standard 1,5 V AA alkaline batteries

circa 400 aperture*/around 400 openings*

1~ 10 secondi / seconds

Quando voltaggio < 4,2V, 100 aperture ancora possibili
When power < 4,2 around 100 times operation left

3,4 Kg

acciaio inox satinato/brushed stainless steel
acciaio inox satinato/brushed stainless steel

238 x 78 x 17 mm

238 x 78 x 17 mm

226 x 90 x 22 mm

226 x 90 x 22 mm

CE

Proximity card

Tipi card / Card type: Mifare S50/S70

Memoria / Memory: 1 Kbyte / 4 Kbyte

Frequenza / Frequency: 13,56 Mhz

Standard / Standard: ISO / IEC 14443A

Programmatore di prossimità/Proximity encoder

Porta di comunicazione: RS232 Serial Interface / USB

Communication port: RS232 Serial Interface / USB

Velocità di trasmissione: 9600 ~ 115200 BPS

Baud: 9600 ~ 115200 BPS

Alimentazione: 9V

Power: 9V

1967^{40°}
2007



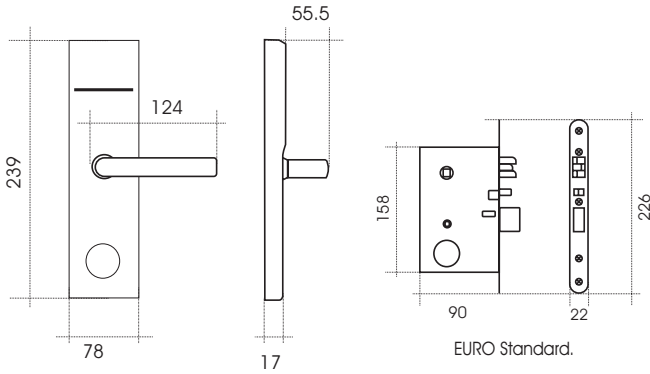
Serrature Elettroniche
Hotel Lock System

Safe In
BASIC CHIP

☆☆☆☆☆
indel B
gruppo  BERLONI

Let it B cool. Everywhere.

BASIC CHIP



Steel

Brass



Energy Saver disponibile sur demande
Energy saver disponible bajo pedido

PMS Interfaccia PMS (opzione)
PMS Interface (option)

POS Espandibile a POS (opzione)
POS expandible (option)

Controllo accessi a spazi comuni
Common spaces access

Caratteristiche della Serratura | Lock Features

Il sistema di controllo accessi per hotel di Indel B è stato progettato per andare incontro alle necessità degli alberghi più moderni, coniugando stile, sicurezza e riduzione dei costi di gestione.

Il sistema combina la sicurezza della meccanica di alta qualità con un software avanzato che consente una completa programmazione delle serrature e la possibilità di controllo del registro degli accessi.

VANTAGGI SAFE IN BASIC CHIP

Le serrature **Safe In BASIC CHIP** di Indel B sono state attentamente progettate ed ingegnerizzate secondo gli standard più avanzati di qualità e di sicurezza.

Non richiede cavi di collegamento: alimentata da 4 batterie AA standard, allarme in caso di basso voltaggio (< 4,2 V).

Design: moderno, elegante e raffinato.

Materiali: placche in acciaio inox ricavate da un unico pezzo.

Memoria non volatile: Registrazione delle ultime 400 aperture.

Sicurezza meccanica: catenaccio di sicurezza, chiavistello con allarme porta non chiusa correttamente, chiavistello anti scasso.

Chiave meccanica di emergenza: permette l'apertura della serratura in caso di mancato funzionamento della parte elettronica.

Rilascio anti-panico: il catenaccio e i chiavistelli vengono richiamati automaticamente dall'abbassamento della maniglia interna, garantendo una rapida apertura in caso di emergenza.

"Non disturbare": un segnale luminoso esterno avvisa quando la camera è occupata.

Indel B intelligent Hotel Lock System is specially designed to meet the needs of modern hotels: maximum security, individual style and low operation costs.

The system combines physical security, electronic and computer technologies that provide complete programming and auditing Capabilities.

SAFE IN BASIC CHIP ADVANTAGES

Indel B BASIC CHIP Safe In guestroom locks have been carefully designed and engineered to provide the quality you need, to secure your valuable property and guests.

Stand-alone (no wires): powered by 4 standard AA batteries, low voltage alert (< 4,2 V).

Surface finish: stainless steel plates manufactured with single foaming technology

Non-volatile memory: records last 400 openings.

Mechanism: deadbolt, latch with alarming function, anti-theft latch.

Emergency mechanical key override: will allow the unlocking by the mechanical key when the electronic system does not work.

Panic release: deadbolt and latches are automatically retracted by inside handle for easy open.

"Do not disturb": an external light signal led advise when the guests are in the room.

Dati Tecnici | Technical Data

Requisiti hardware/Hardware requirements
CPU Pentium 400 Mhz o superiore
Pentium 400 Mhz or above CPU
1 porta COM disponibile/One free COM port
1 porta USB disponibile/One free USB port
display a colori VGA / VGA color display
64 MB o più di memoria RAM
64 MB or more RAM
500 MB di spazio libero su disco
500 MB hard disk space available

Requisiti software/Software requirements
Sistema operativo: Microsoft Windows 95/98, NT, 2000, XP o Vista
OS: Microsoft Windows 95/98, NT 2000, XP or Vista,
Database: Microsoft Access o/ or Microsoft SQL Server 7.0/2000

Serratura

Alimentazione/Power supply:

Memoria/Audit trail:

Ritardo chiusura dopo apertura:

Chiusura dopo apertura:

Allarme batterie/Low voltage alarm:

Peso/Weight:

Finitura superficie/Surface finishing:

Maniglia/Handle:

Dimensioni pannello frontale HxLxP:

Escutcheon dimensions HxWxD:

Dimensioni mortasa HxLxP:

Mortise dimensions HxWxD:

Certificazioni/Approvals:

Programmatore card IC/Encoder IC card

Porta di comunicazione/Communication port:

Velocità di trasmissione/Baud:

Alimentazione/Power:

6V, con 4 batterie alcaline standard AA da 1,5 V incluse
6V, with 4 standard 1,5 V AA alkaline batteries
circa 400 aperture*/around 400 openings*
1~ 10 secondi / seconds

Quando voltaggio < 4,2V, 100 aperture ancora possibili
When power < 4,2 around 100 times operation left

3,4 Kg
acciaio inox satinato/brushed stainless steel
acciaio inox satinato/brushed stainless steel
238 x 78 x 17 mm
238 x 78 x 17 mm
226 x 90 x 22 mm
226 x 90 x 22 mm
CE

RS232 Serial Interface / USB
1200 ~ 115200 BPS
220 V / via USB

IC card

Tipi card:

Card types:

Memoria:

Memory:

Dimensioni BxH:

Dimensions WxH:

Numero di letture/scrittura

Estimated operation times

Vita media:

Actual operation life:

Memoria dati:

Data retention:

SLE4442/SLE5542
ATMEL AT24C64 (data cards)

SLE4442/SLE5542
ATMEL AT24C64 (data cards)

256 byte / 8kbyte
256 byte / 8kbyte

85,6 x 54 mm; spessore 0,76 mm
85,6 x 54 mm; spessore 0,76 mm

circa 1000 volte
circa 1000 volte

circa 1-2 anni
around 1-2 years

Oltre 10 anni
More than 10 years